



RWDSchlatter
Objektüren nach Mass

ALUMINIUM ZARGEN

Holz und Aluminium.

RWD Schlatter und Küffner Aluminiumzargen:

Eine starke Partnerschaft für Qualität und Innovation

RWD Schlatter
Objekttüren nach Mass

TÜREN
ZARGEN
PROFILE **küffner**

Die Zusammenarbeit zwischen RWD Schlatter und Küffner Aluminiumzargen ist eine starke Partnerschaft, die auf Qualität, Innovation und gemeinsamen Werten basiert. Wir haben unsere Stärken und Ressourcen vereint, um einzigartige und hochstehende Produkte und Dienstleistungen anzubieten.

Küffner Aluminiumzargen ist ein renommiertes Unternehmen, welches sich auf die Herstellung hochwertiger Aluminiumzargen spezialisiert hat. Mit langjähriger Erfahrung und umfangreichem Know-how hat das Unternehmen eine beeindruckende Produktpalette entwickelt, die höchste Standards in Bezug auf Qualität und Ästhetik erfüllt. Die Produkte von Küffner Aluminiumzargen sind bekannt für ihre Langlebigkeit, ihre präzise Verarbeitung, ihre Nachhaltigkeit und ihre ansprechende Optik. Küffner Aluminiumzargen führt stets neue Technologien und Materialien ein, um den Trends der Branche voraus zu sein.

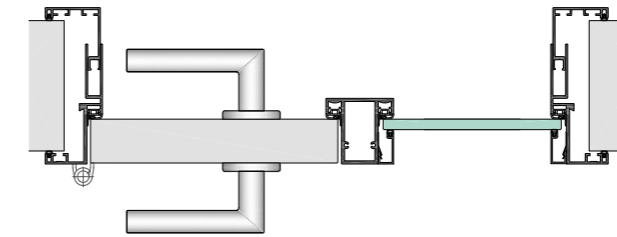
Die Partnerschaft zwischen RWD Schlatter und Küffner Aluminiumzargen bietet eine perfekte Kombination für hochstehende Produkte nach Mass. Die Planung, Bestellung und Montage von Aluminiumzargen benötigt äusserste Präzision. Für eine optimale Ästhetik und Funktionalität muss jeder Millimeter stimmen und zudem alle Werke wie Wand, Boden und Decke genauestens abgestimmt sein. Wir arbeiten für jedes Projekt Hand in Hand, um sicherzustellen, dass das Resultat am Bau den höchsten Ästhetik- und Qualitätsstandards entspricht.



Mehr Infos zu
Aluminiumzargen



Aluminiumzargen



A + B | Aluminium - Umfassungszarge mit Pfosten und Glasseitenteil in Oberfläche weiss, RAL 9016

C | Detail des Pfostenprofils mit bündig integriertem Edelstahl-schliessblech

D | Grosse Wanddicken erfordern tiefe Zargen

E + F | Türzarge mit integriertem Türschliesser und verdeckt liegender Gleitschiene

Objekt | Ev. Gemeindeamt Nürnberg

Fotos | Küffner Aluminiumzargen





Aluminiumzargen



A

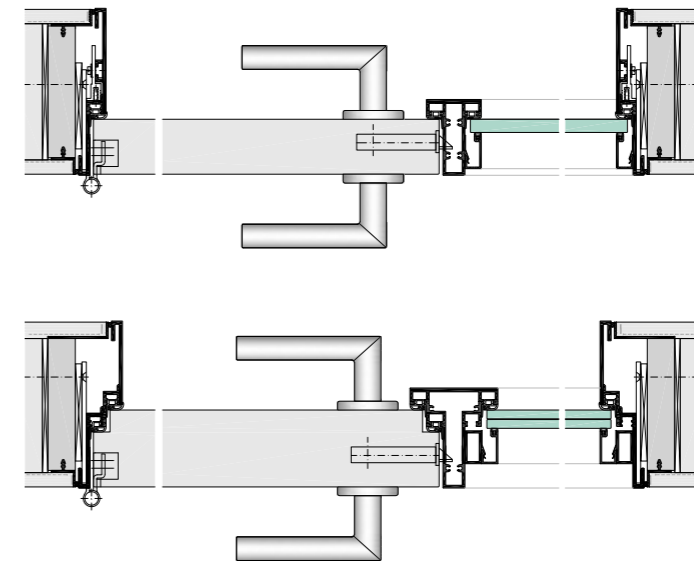


B

A - F | Aluminiumzarge FZS und FZDS mit Pfosten und Glasseitenteil,
Zargen - Ansichtsbreite 10mm

Objekt | VR-Bank, Aalen

Fotos | Küffner Aluminiumzargen



C



D



E



F

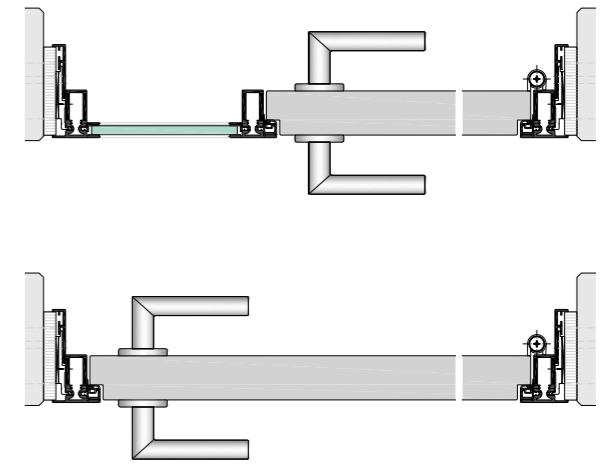




A



B



A - F | Aluminiumzarge BLS,
bandgegenseitig flächenbündig,
mit 50mm Türblatt und Glaseitenteil

Objekt | Grundschule Kersbach

Fotos | Küffner Aluminiumzargen



C



D



E



F



Aluminiumzargen



A



B

- A | aufgesetzte Sockelleiste G80-10
- B + E + F | Doppelfalz - Umfassungszarge USBDV in Sichtbetonwand, Oberfläche E6 EV1
- C + D | wandbündige Doppelfalzzarge LZBDS mit flächenbündig montierten Sockelprofilen

Objekt | Kinderzentrum Maulbronn

Fotos | Küffner Aluminiumzargen



C



D



E



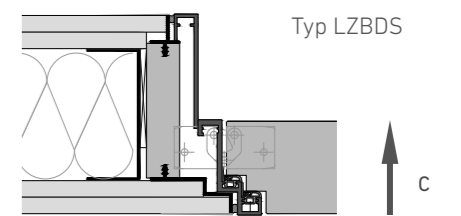
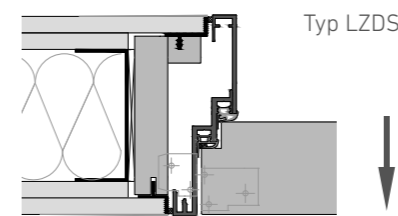
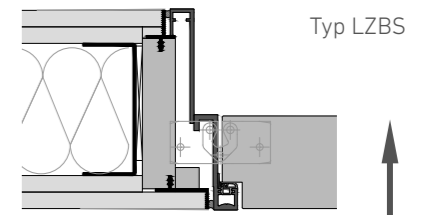
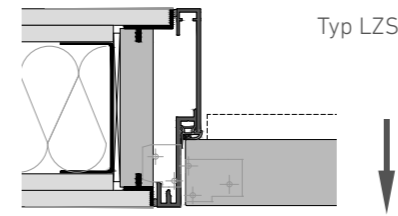
Aluminiumzargen. Wandbündig. Büro.





- A + B + E | wandbündige Zarge LZS, Oberfläche E6-EV1
- C | vier Modelle eine Ansicht, stumpf einschlagende, flächenbündige Türblätter, wahlweise mit Doppelfalz, wahlweise in den Flur oder Raum öffnend
- D | wandbündige Zarge LZBS in den Raum öffnend, flurseitig flächenbündig

Objekt | Verwaltungsgebäude Thomas Sabo, Lauf a. d. Pegnitz
 Fotos | Küffner Aluminiumzargen



Aluminiumzargen. Flächenbündig. Büro.

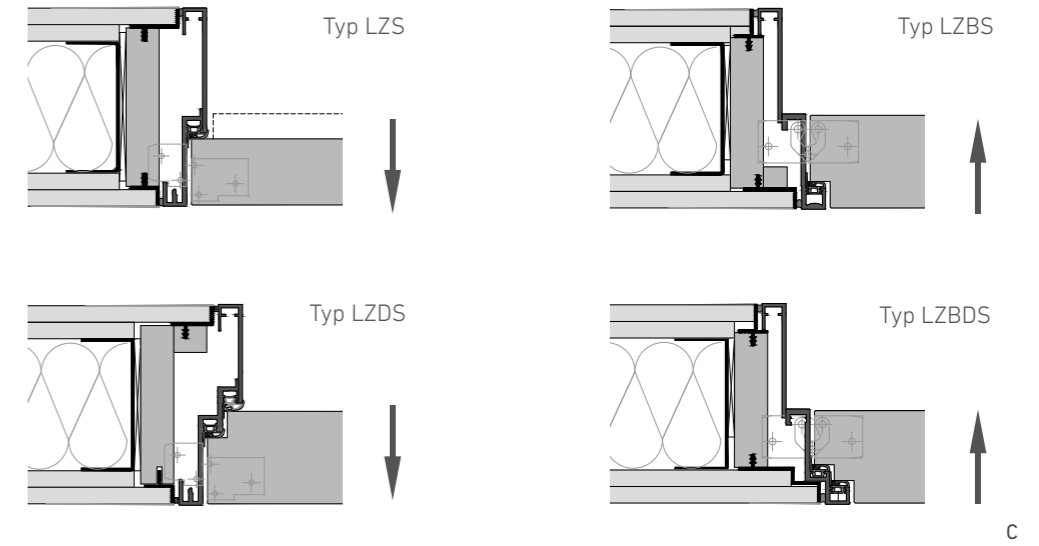
RWDSchlatter
Objektüren nach Mass





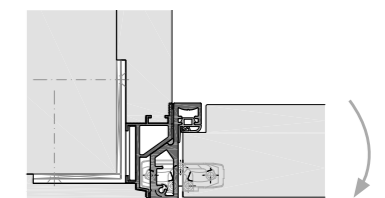
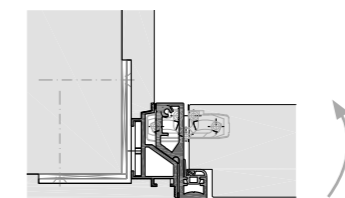
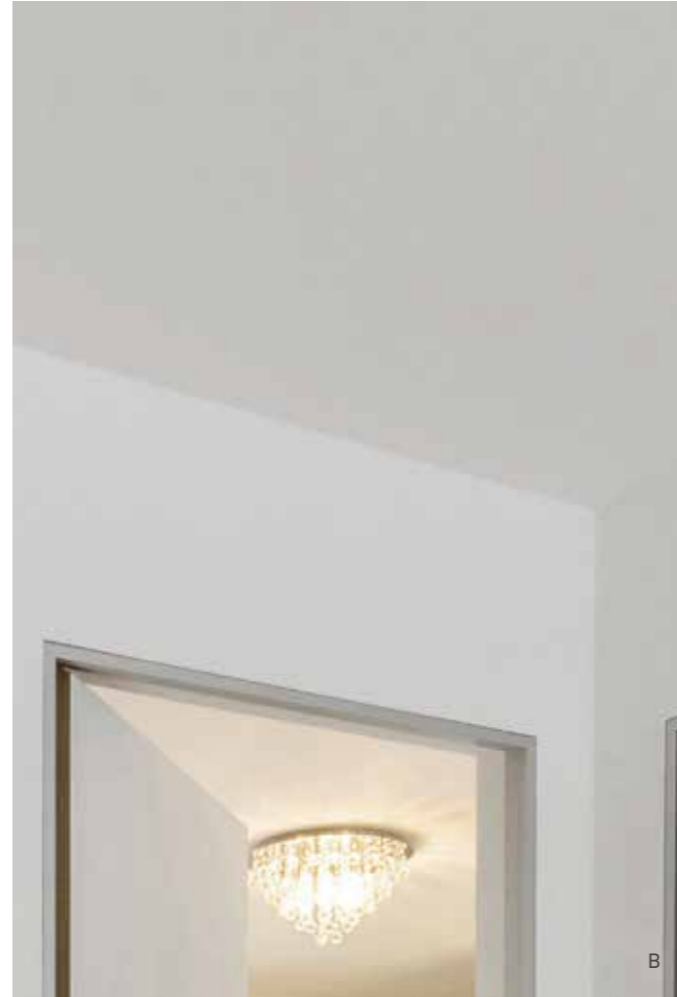
- A | wandbündige Zarge LZS und LZBS, in den Raum / in den Flur öffnend
- B | Detailansicht Edelstahl-schliessblech, Oberfläche der Zarge Oberfläche E4-3165
- C | vier Modelle eine Ansicht, stumpf einschlagende, flächenbündige Türblätter, wahlweise mit Doppelfalz, wahlweise in den Flur oder Raum öffnend
- D + E | flächenbündige Zarge LZS / LZBS
- F | Zarge LZBDS, Ansicht von der Flurseite

Objekt | Nove by Citterio, München
Fotos | Küffner Aluminiumzargen



Zargen. Sockelprofile. Wohnen.





A - C | wandbündige Blockzarge BZS mit flächenbündiger Drückergarnitur und verdeckt liegenden Bändern, wahlweise in den Raum oder in den Flur öffnend

Objekt | Wohnhaus, Baden-Württemberg

Fotos | Küffner Aluminiumzargen

Zargen. Minimale Ansicht. Wohnen.



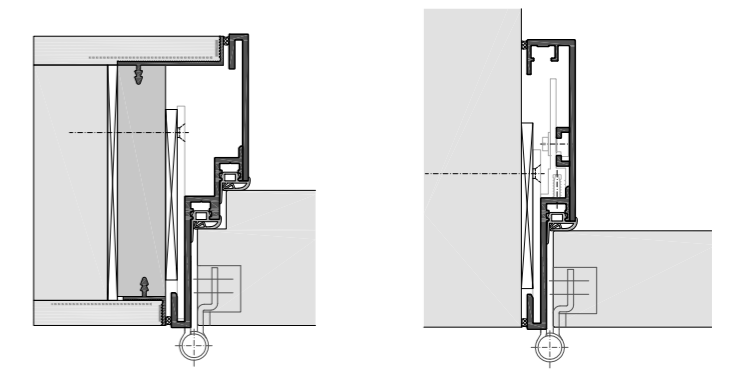
A



B

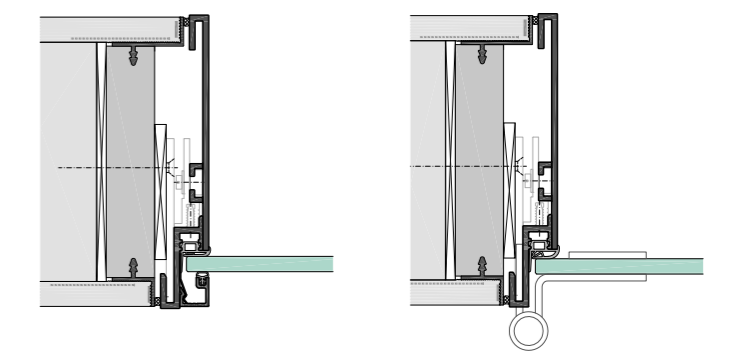


C



FZS-V, Sockel G60-8

FZDS

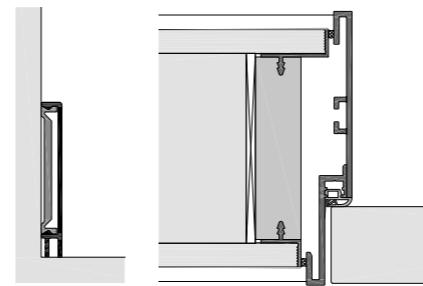
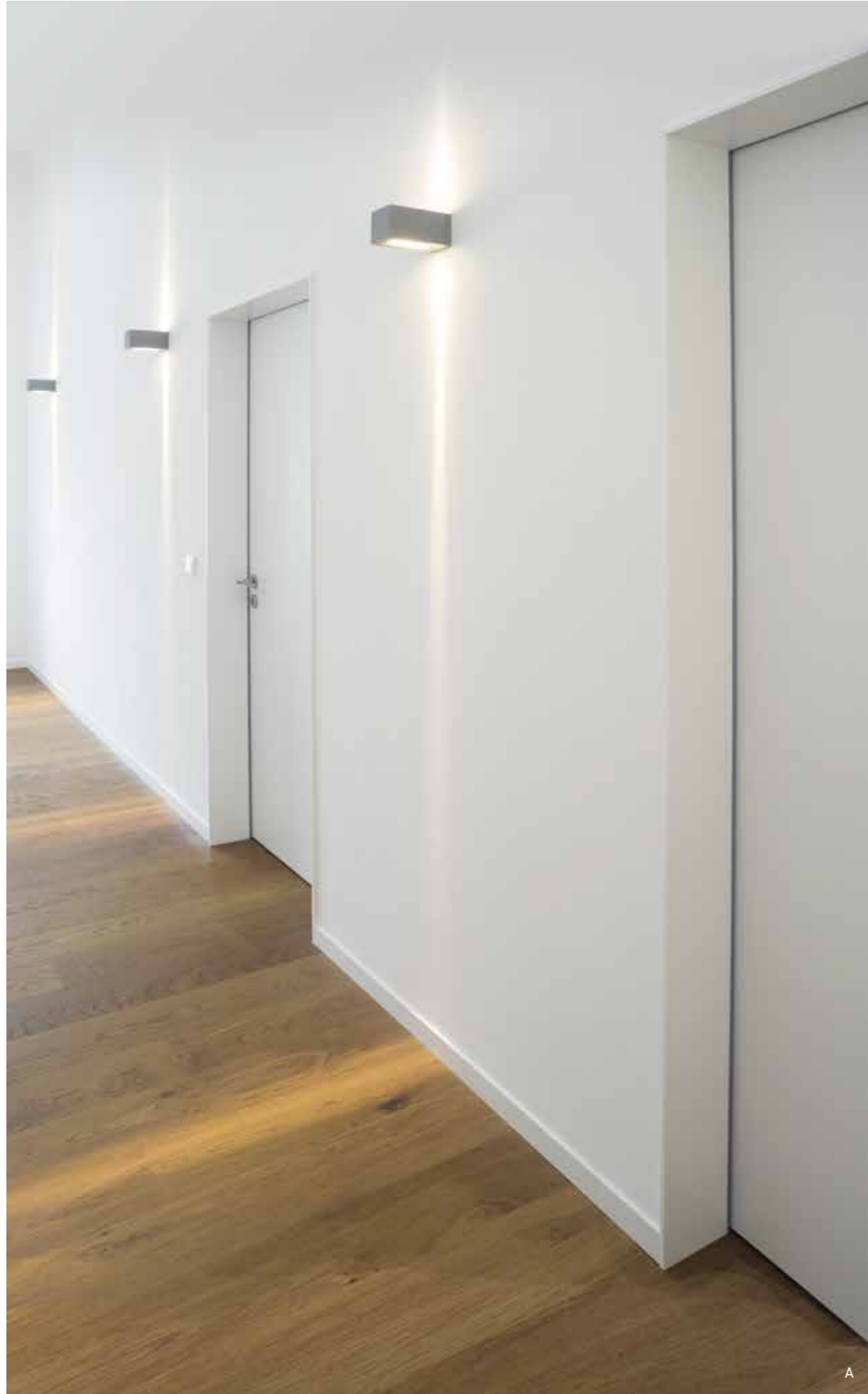


FZSB

FZF

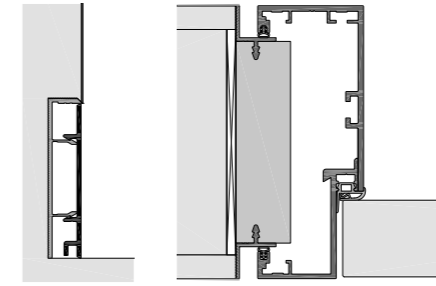
A - C | raumhohe wandbündige Leibungszarge FZS, Ansicht von Band-
gegenseite mit flächenbündiger Drückergarnitur

Objekt | Wohnhaus, Oberfranken
Fotos | Küffner Aluminiumzargen



G60-8

FZS-V



X60-13

USBV-G



A + B | Türzarge FZS48 SLIMLINE, 10mm Ansichtsbreite, wandvorstehend montiert, mit aufgesetzter Sockelleiste G60-8

C + D | wandbündige Schattennutzzarge USBV-G mit 43mm Ansichtsbreite, kombiniert mit wandbündigem Sockelprofil X60-13

E | flächenbündiges Sockelprofil X, bestehend aus Grund- und Deckprofil

Objekt | Wohnhaus, Südpfalz

Fotos | Küffner Aluminiumzargen





A



B



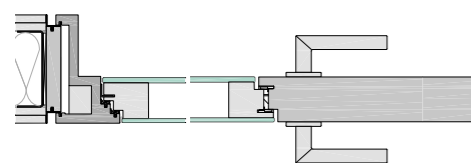
C



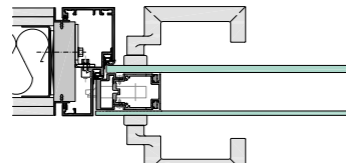
A | Glasverbundtüren und Elemente mit Seitenteil, Aluminiumzargen eloxiert
 Objekt | Bürogebäude, München
 Fotos | R. Kuhn, Küffner

B | Glasverbund Seitenteil (GVS), beidseitig flächenbündig mit Holztüren, ohne Pfostenprofil
 Objekt | Sparkasse, Nürnberg
 Fotos | R. Kuhn, Küffner

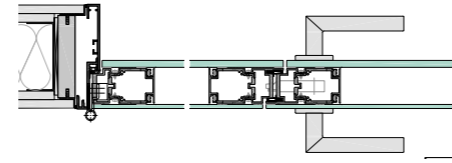
C | Glasverbundtür (GVT) raumhoch, Scheibenzwischenraum satiniert
 Objekt | Universität, Brixen
 Fotos | Küffner Aluminiumzargen



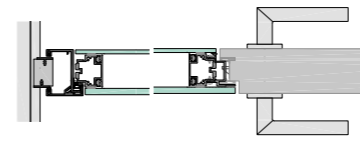
Holzstock mit GVS



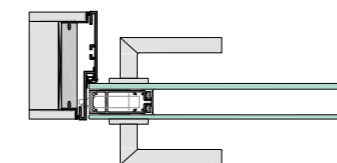
USDBV-G Doppelfalz zarge mit GVT



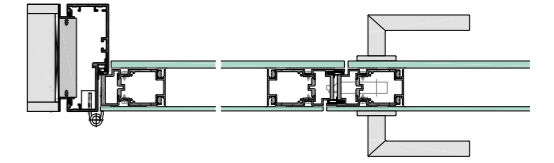
LZS mit GVT 2-flg.



USBA-G mit GVS



FZS mit GVT



USBV-G mit GVT 2-flg.

Aluminiumzargen. Ambiente. Betreuung.

RWDSchlatter
Objektüren nach Mass





- A | Fluransicht
- B + C | Schiebetürzarge vor der Wand, EUROKSV mit integriertem Einzugsdämpfer
- D | goldfarbene Aluminiumzarge EUROKS48, mit Drehtürblatt
- E | Essens- / Gemeinschaftsraum

Objekt | Pflegeheim, Kirchdorf
Fotos | Küffner Aluminiumzargen



Aluminiumzargen. Senioren. Barrierefrei.





- A | Fluransicht
- B + C | Zugang zur Nasszelle, Schiebetür vor der Wand, EUROKSV mit integriertem Einzugsdämpfer
- D | Waschraum mit barrierefreier Toilette
- E - G | durch die extrem grosse Wanddicke wurde das Türblatt in der Mitte der Leibung angeordnet, es kam eine Blockzarge mit zwei Verkleidteilen zum Einsatz

Objekt | Pflegeheim, Türkheim
Fotos | Küffner Aluminiumzargen





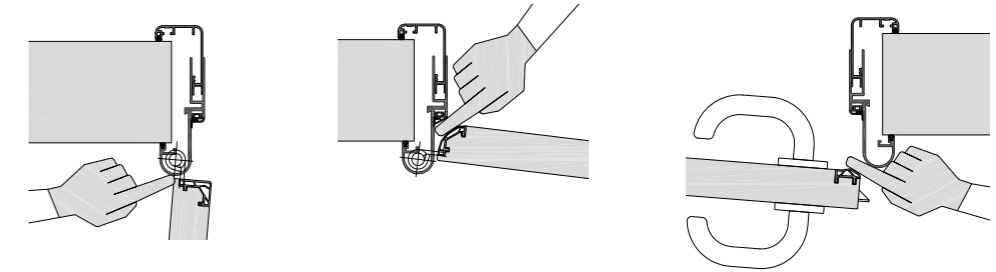


- A + B | Zugang Pflegezimmer, Türblatt zweiteilig mit Bedarfsflügel
- C | Umfassungzarge EUROKS mit Drehflügeltür
- D + E | Schiebetür zum Pflegebad
- F + G | Die Nasszelle kann von beiden Bewohnerzimmern genutzt werden

Fingerschutztüren. Sicherheit. Kinderkrippen.

RWDSchlatter
Objektüren nach Mass





- A | Türelement mit Oberlicht, sorgt für zusätzliches Tageslicht
- B + D | In der Zarge integriertes Türband, sowie Fingerschutzdichtung an der Nebenschliesskante
- C + D | Türblatt mit Lichtausschnitt
- E | Ansicht von der Bandseite, mit integrierten Türbändern in abgerundeter Zarge

Objekt | Kindertagesstätte Maulwurf, Dallgow - Döberitz

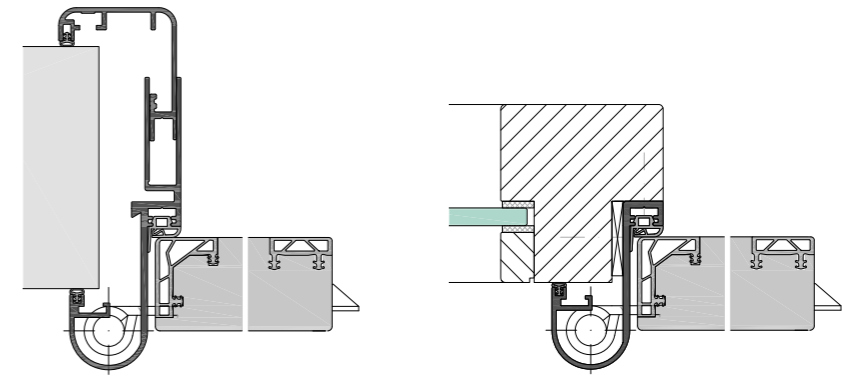
Fotos | Küffner Aluminiumzargen



Fingerschutztüren. Sicherheit. Kindergärten.

RWDSchlatter
Objektüren nach Mass





- A + D + E | Glaselement mit Holzstock kombiniert mit Fingerschutztür und Zarge HFI
- B | Ansicht der Fingerschutztür von der Band- und Bandgegenseite
- C | Türblatt mit Lichtausschnitt mit Glasleiste in Buche
- F | Umfassungszarge EUROFI in Sichtbetonwand, Tür zum Turnraum mit Muschelgriff.

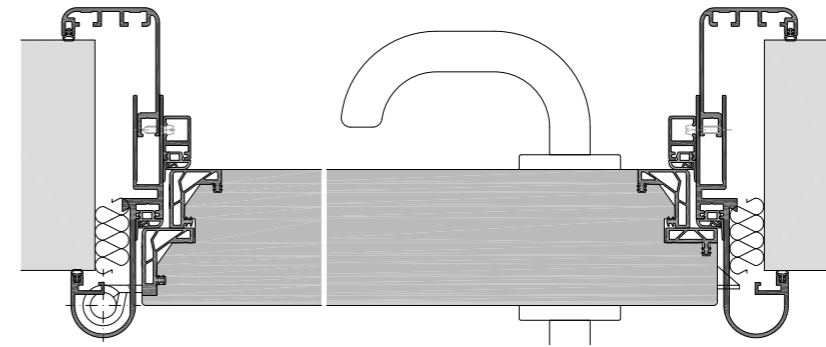
- Objekt | KITA plus, Lahr
- Fotos | Küffner Aluminiumzargen



Fingerschutz. Zweiflügelig. Lichtausschnitte.



Fingerschutztüren



- A + G | Fingerschutz - Türelement EUROFI mit Bedarfsflügel
- B | Fingerschutztür mit Lichtausschnitt
- C | König, Prinzessin, Polizist, Räuber, Hexe, Oma, ...
- D | Gruppenraum mit Spielgeräten
- E | Türblatt mit Knautschzone auf der Schlosskante
- F + H | Türdicke 70mm für Schallschutz RwP 42dB

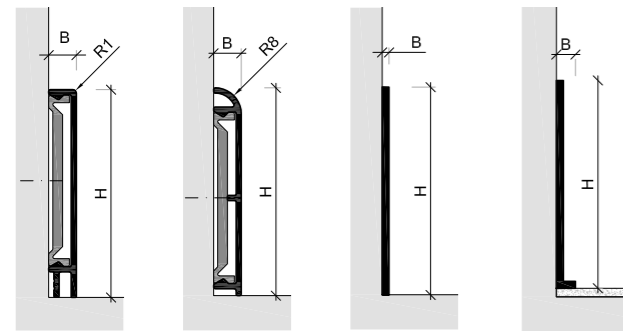
- Objekt | KITA Lahrer Pünktchen, Lahr
- Fotos | Küffner Aluminiumzargen



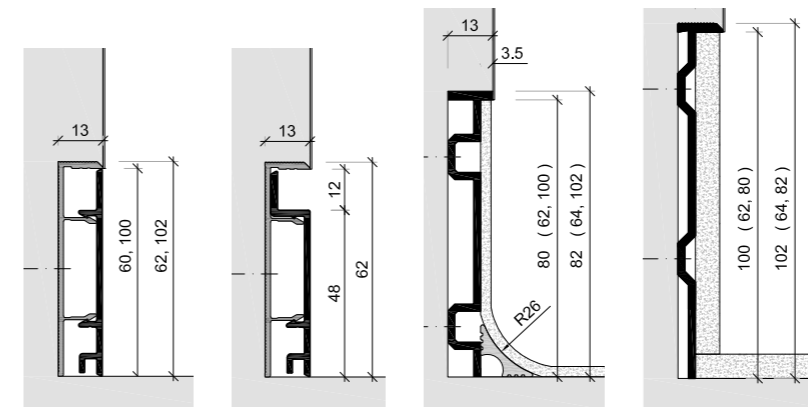
Sockelprofile. Aufgesetzt. Wandbündig.



Sockelprofile



aufgesetzte Sockelprofile



wandbündige Sockelprofile



A



B



C



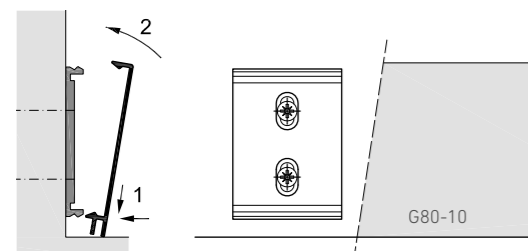
D



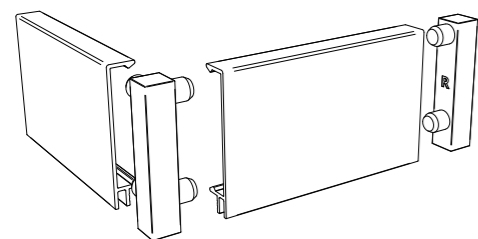
E



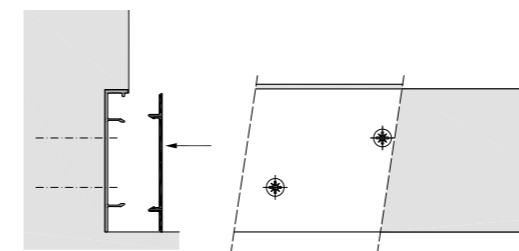
F



aufgesetzt: verdeckte Montage mit Kunststoff Clipprofil



massive Eck- und Endstücke für aufgesetzte Sockelprofile



wandbündig: bestehend aus Grund- und Deckprofil

A - C | Sockelprofile aufgesetzt, verdeckt befestigt durch Kunststoff Clipprofil

D - F | Sockelprofile wandbündig, mit Alublende oder Bodenbelag

G | Sockeldisplay Verkaufshilfe mit Musterabschnitten in verschiedenen Oberflächen eloxiert oder pulverbeschichtet

Fotos | Küffner Aluminiumzargen

Raumgestaltung. Materialmix. Holz, Alu, Beton.



RWD Schlatter AG
St. Gallerstrasse 21
CH-9325 Roggwil

+41 71 454 63 00
info@rwd Schlatter.ch
rwd Schlatter.ch

Niederlassung Zürich
Bergstrasse 23
CH-8953 Dietikon
+41 44 745 40 40

Niederlassung Tessin
Via Carvina 2
CH-6807 Taverne
+41 91 961 80 80

Arbonia Doors
Chemin du Suchet 1
CH-1805 Jongny
+41 21 967 22 20

Vertriebswege.

Küffner Aluminiumzargen werden von RWD Schlatter
in der Schweiz auf folgenden Vertriebswegen angeboten:



Über unsere Fachhandelspartner in der Deutschschweiz

Sämtliche Ansprechpartner finden
Sie auf unserer Website oder
wenden Sie sich direkt an
handel@rwd Schlatter.ch



Über RWD Schlatter AG für das Objektgeschäft inklusive Montage

Sämtliche Ansprechpartner finden
Sie auf unserer Website oder
wenden Sie sich direkt an
verkauf@rwd Schlatter.ch



Über unseren Handelspartner Arbonia Doors in der Westschweiz (Montage auf Anfrage)

Sämtliche Ansprechpartner finden
Sie auf www.arbonia-doors.ch oder
wenden Sie sich direkt an
vevey@arbonia.com